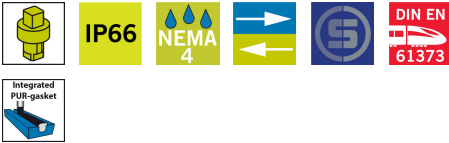




# VIBRATIONSRESISTENTER DREHRIEGELVERSCHLUSS AUS EDELSTAHL 18 MM

Vibrationsresistenter Drehriegelverschluss mit Einsatz für Anwendungen im DB Standard (Schienenfahrzeugbau). Dank Vibrationsresistenz kein ungewolltes Öffnen durch Erschütterungen. Für Öffnen oder Schließen in Drehrichtung im oder gegen den Uhrzeigersinn einsetzbar. Schutzklasse IP66 und auch wasserdicht gemäß NEMA 4.



## MATERIAL

**Cam:** Stahl, passivated

**Gehäuse:** Edelstahl 316

**Betätigung:** Zinkdruckguss mit schwarzem Strukturlack pulverbeschichtet

**Mutter:** Edelstahl 316

**Schraube:** Stahl, verzinkt oder Edelstahl 304

**Federscheibe:** Polyamid

## ÄHNLICHE PRODUKTE

**Anderes Material:** 2-120

**Ähnliche Produkte:** 6-115, 6-134b

**Zungen:** 2-510, 2-520, 2-481, 2-491

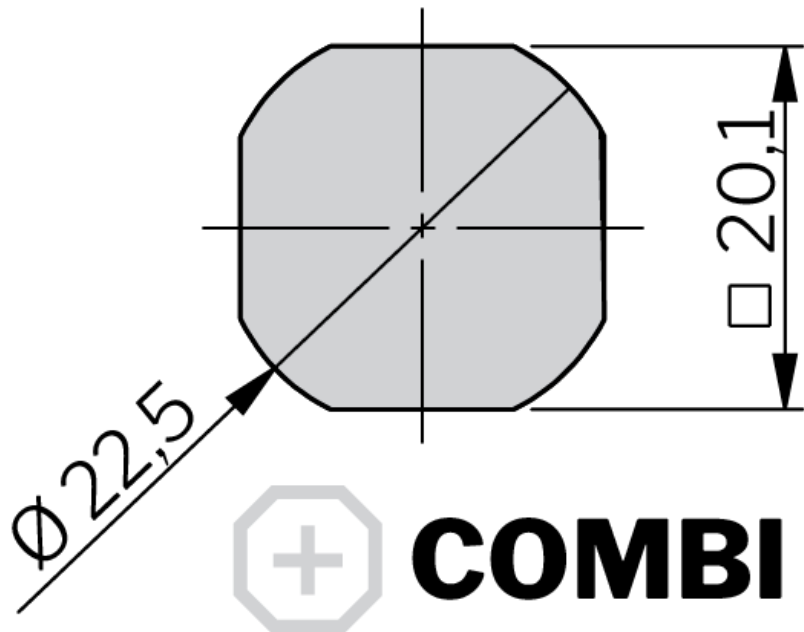
Use the Index Code at [industrilas.com](http://industrilas.com)

## TESTS & STANDARDS

Weitere Ausführungen (auch Edelstahl 316) auf Anfrage lieferbar.

**Lochbild:** COMBI

**Normen:** IP66, NEMA 4, DIN EN 61373



**A product number is created by combining the figures in each column (AAAA-BCCDEF-HHLL)**

AAAA Housing		B Mutter	CC Insert	D Material insert and housing	E Montage	F Cam	HHLL H/L in mm					
2419	Edelstahl 316	3	DB - Deutsche Bahn	9	Edelstahl 316	6	0000	Ohne Zunge				
		9				Edelstahl 316	7	3	0445	4 / 45		
							8	Edelstahl 316	8	9	0645	6 / 45
										6	0845	8 / 45
										7	1045	10 / 45
										5	1245	12 / 45
										4	1445	14 / 45
										3	1645	16 / 45
										2	1845	18 / 45
										1	2045	20 / 45
0	2245	22 / 45										
9	2445	24 / 45										
8	2645	26 / 45										
7	2845	28 / 45										
6	3045	30 / 45										
5	3245	32 / 45										
4	3445	34 / 45										
3	3645	36 / 45										
2	3845	38 / 45										
1	4045	40 / 45										
0	4245	42 / 45										
9	4445	44 / 45										
8	4645	46 / 45										
7	4845	48 / 45										
6	5045	50 / 45										

